

台灣照明公會-陳宗麟(TLFEA-Hank)

寄件者: <cie_taiwan@itri.org.tw>
副本: <Tzeng-Yow.Lin@itri.org.tw>; <Yu-PingLan@itri.org.tw>; <hcma@itri.org.tw>; <li-ling.luo@itri.org.tw>;
<CH.Wen@itri.org.tw>; <SinnaSun@itri.org.tw>
傳送日期: 2018年1月26日 上午 10:47
附加檔案: CIE2018贊助企劃書.pdf; CIE2018贊助申請表.docx
主旨: 【贊助邀請】CIE 2018 國際智慧照明技術研討會-誠摯邀請您加入這個絕佳的贊助行銷機會

台灣照明委員會 執行委員 鈞鑑：

台灣照明委員會 (CIE-Taiwan) 接受國際照明委員會 (International Commission on Illumination, CIE) 委託，辦理CIE 2018國際智慧照明技術研討會 (CIE Topical Conference on Smart Lighting and Tutorial on Color Vision and Health，簡稱CIE 2018)，訂於2018年4月24至28日假台北君悅飯店 (研討會)、台北世界貿易中心 (訓練課程) 及中油大樓 (技術工作組會議) 舉行，預定將有250位來自世界各國之國家標準組織負責人及技術代表與會。此研討會將是一場結合訓練課程、研討會、展覽、場域展示及國際標準會議等多樣性的國際研討會。為強調台灣產業特色，特以政府推動智慧城市之智慧照明為主題，搭配未來照明趨勢之健康照明及道路照明課程訓練課程。並結合國內照明展(2018.4.25-27)，及安排至基隆市進行跨領域照明聯網實證場域參觀，展現台灣在先進照明研發、製造實力，提升綠能科技應用形象，提高台灣能見度。

CIE定期舉辦的研討會是享譽全球的國際研討會。CIE 2018則是CIE成立百年以來，首次由非國家會員主辦，CIE-Taiwan爭取到此主辦機會實屬難得，因此大會特別規劃數種贊助行銷方案，提供貴單位一個直接行銷的機會，藉由展示、餐會、贈品等方式，和來自世界各國的與會者近距離接觸。誠摯邀請您加入這個絕佳的贊助行銷機會，推廣我國產業技術與國家形象，以共襄盛舉。

謹此 順頌商祺

台灣照明委員會
會長 段家瑞

隨函附上贊助企劃書及申請表，如有任何疑問或需求，請逕與CIE-Taiwan秘書處聯繫。

~~~~~  
台灣照明委員會(CIE-Taiwan) 秘書處 范斐雅  
電話 03-5743875  
傳真 03-5726445  
地址 30011新竹市光復路二段321號16館105室  
電郵 [cie\\_taiwan@itri.org.tw](mailto:cie_taiwan@itri.org.tw)  
官網 <http://cie-taiwan.itri.org.tw>  
~~~~~

--
本信件可能包含工研院機密資訊，非指定之收件者，請勿使用或揭露本信件內容，並請銷毀此信件。 This email may contain confidential information. Please do not use or disclose it in any way and delete it if you are not the intended recipient.

照明燈具公會
收文第107038號
107年1月30日 甲午



企業贊助企劃書

CIE 2018 Smart Lighting Conference

April 24-28, Taipei

<http://taipei2018.cie.co.at/>

目錄

壹、贊助邀請.....	2
貳、大會資訊.....	3
參、贊助方案.....	4
肆、付款方式.....	5
伍、贊助申請表.....	6

壹、贊助邀請

敬致 貴企業先進

台灣照明委員會(CIE-Taiwan)接受國際照明委員會(International Commission on Illumination, CIE)委託，辦理 CIE 2018 國際智慧照明技術研討會(CIE Topical Conference on Smart Lighting and Tutorial on Color Vision and Health，簡稱 CIE 2018)，訂於 2018 年 4 月 24 至 28 日假台北君悅飯店(研討會)、台北世界貿易中心 (訓練課程)及中油大樓 (技術工作組會議)舉行，預定將有 250 位來自世界各國之國家標準組織負責人及技術代表與會。

CIE 成立於 1913 年，是一個在光學、照明、顏色和色度空間科學領域的國際權威組織，訂定多項標準和技術文件，廣被各界遵循使用。其中包括 ISO、IEC 及 CEN 等國際或區域標準組織，皆採納 CIE 標準或徵詢 CIE 專家意見。目前擁有 37 個國家會員、3 個準國家會員、17 個仲會員及 17 家廠商會員，組織內設有 5 個技術工作組，其下針對不同研究目的設立多個技術委員會。每年定期舉辦國際研討會，包含每兩年一次的期中會議、Lighting Quality and Energy Efficiency Conference 及每四年一次的會員大會，每年皆吸引 200 至 400 人與會，是享譽全球的國際研討會。

CIE 2018 是 CIE 成立百年以來，首次由非國家會員主辦並可由主辦國決定研討會主題的 CIE 新系列研討會。為強調台灣產業特色，特以政府推動智慧城市之智慧照明為主題，搭配未來照明趨勢之健康照明及道路照明課程訓練課程。此外，再結合國內照明展(2018.4.25-27)，及安排至基隆市進行跨域照明聯網實證場域參觀，展現台灣在先進照明研發、製造實力，提升綠能科技應用形象，提高台灣能見度。全程為期 5 天，是一場結合訓練課程、研討會、展覽、場域展示及國際標準會議等多樣性的國際研討會。

大會特別規劃數種贊助行銷方案，提供廠商一個直接行銷的機會，藉由展示、餐會、贈品等方式，和與會者近距離接觸。

素仰 貴公司對產業貢獻良多，誠摯邀請您加入這個絕佳的贊助行銷機會，推廣我國產業技術與國家形象。如蒙應允，請逕與 CIE-Taiwan 秘書處聯繫。敬祝

商祺

台灣照明委員會

會長 段家瑞

貳、大會資訊

會議名稱： CIE 2018 國際智慧照明技術研討會
 英文名稱： CIE Topical Conference on Smart Lighting and Tutorial on Color Vision and Health
 會議日期： 2018 年 4 月 24 日(二) 至 4 月 28 日(六)
 會議地點： 台北君悅飯店 (研討會)
 世界貿易中心展覽一館 (訓練課程)
 中油大樓 (技術工作組會議)
 參加人數： 預計 250 人
 官方網址： <http://taipei2018.cie.co.at/>

大會議程：

	Tue. April 24	Wed. April 25	Thu. April 26	Fri. April 27			Sat. April 28	
	TWTC Exhibition Hall 1	TWTC Exhibition Hall 1	Grand Hyatt Taipei Hotel	Grand Hyatt Taipei Hotel			CPC Building	
9:00-12:00	Tutorial 1: Spectral Tunable LED Lighting on Human Vision and Wellbeing Yoshi Ohno, US Steve Paolini, US Ronnie Luo, UK	Tutorial 4: Road lighting Ron Gibbons, US	Opening			Seminar 1 (5 Invited)	Seminar 2 (5 Invited)	Seminar 3 (5 Invited)
			Keynote 1: Smart Lighting in the City Ed Ebrahimi, US					
			Keynote 2: Future Smart Living that LEDilized by Today's III-V Optoelectronics Lighting in Taiwan Patrick Fan, TW					
			Break					
			Panel Discussion: Standards Needs for Smart Lighting CIE CB, DD1, DD4, DD6			Oral Presentation 7 (4 Oral)	Oral Presentation 8 (4 Oral)	Oral Presentation 9 (4 Oral)
12:00-13:30	Break	Lunch	Lunch			Lunch		
13:30-17:00	Tutorial 2: Harmful Effects of Optical Radiation John O'Hargan, UK	City tour	Oral Presentation 1 (5 Oral)	Oral Presentation 2 (5 Oral)	Oral Presentation 3 (5 Oral)	Poster Presentation 1 (12 Posters)	Poster Presentation 2 (12 Posters)	Poster Presentation 3 (12 Posters)
			Break			Break		
	break	Welcome Reception (Keelung city)	Oral Presentation 4 (5 Oral)	Oral Presentation 5 (5 Oral)	Oral Presentation 6 (5 Oral)	Poster Session (PP+PO= 97 posters)		
	Break			Closing				
18:00			Break					
19:00-20:30		Site Demo (Keelung city)	Banquet					

CIE-Taiwan 秘書處聯絡方式:

范斐雅 小姐 | Tel: +886-3-5743875 | Fax: +886-3-5726445 | Email: MavisFan@itri.org.tw

參、贊助方案

A. 套裝贊助方案

套裝內容	GOLD	SILVER	BRONZE
單價 (新台幣)	500,000	250,000	150,000
數量	3	5	10
會前贊助權益			
網站首頁放公司 LOGO	√	-	-
網站贊助商頁面放公司 LOGO	√	√	√
相關預備廣告文宣放公司 LOGO	√	√	√
會期贊助權益			
展示攤位* (限量 6 個)	√	√	-
免註冊費名額 (含會期資料、餐飲及晚宴)	4	2	1
大會手冊內頁廣告 (A3 全彩跨頁)	√	-	-
大會手冊內頁廣告 (A4 全彩)	-	√	-
大會手冊內頁廣告 (A4 半頁全彩)	-	-	√
大會手冊封面放公司 LOGO	√	-	-
大會手冊贊助頁面放公司 LOGO	√	√	√
大會佈置物刊載公司 LOGO	√	√	√
大會晚宴口頭感謝	√	-	-
大會資料袋置入文宣或贈品	2	1	-

*展示攤位限量 6 個，以金級方案為優先，銀級方案則依申請順序先後排序，贈完為止，詳細內容請參考後頁說明。

B. 單項製作物贊助方案

贊助內容	贊助權益	預計製作數量	贊助金額	說明
大會資料袋	資料袋刊載公司 LOGO (單色)	350	250,000	獨家贊助
大會 USB	USB 刊載公司 LOGO (單色)	350	200,000	獨家贊助
大會識別證織帶	識別證織帶刊載公司 LOGO (單色)	350	150,000	獨家贊助
大會原子	原子筆刊載公司 LOGO (單色)	350	100,000	獨家贊助
大會筆記本	筆記本刊載公司 LOGO	350	50,000	獨家贊助

C. 廣告贊助

贊助內容	預計製作數量	贊助金額	說明
大會手冊封底廣告 (A4 全彩)	350	150,000	獨家贊助
大會手冊封面理廣告 (A4 全彩)	350	100,000	獨家贊助
大會手冊封底理廣告 (A4 全彩)	350	100,000	獨家贊助
大會手冊內頁廣告 (A3 全彩跨頁)	350	75,000	-
大會手冊內頁廣告 (A4 全彩)	350	50,000	-

D. 社交活動贊助方案

贊助內容	贊助權益	預計製作數量	贊助金額	說明
4月25日(三) 歡迎晚宴	歡迎晚宴佈置刊載公司 LOGO	1	250,000	獨家贊助
4月26日(四) 午餐	午餐佈置物刊載公司 LOGO	1	150,000	獨家贊助
4月26日(四) 大會晚宴	晚宴佈置物刊載公司 LOGO	1	800,000	獨家贊助
4月27日(五) 午餐	午餐佈置物刊載公司 LOGO	1	150,000	獨家贊助

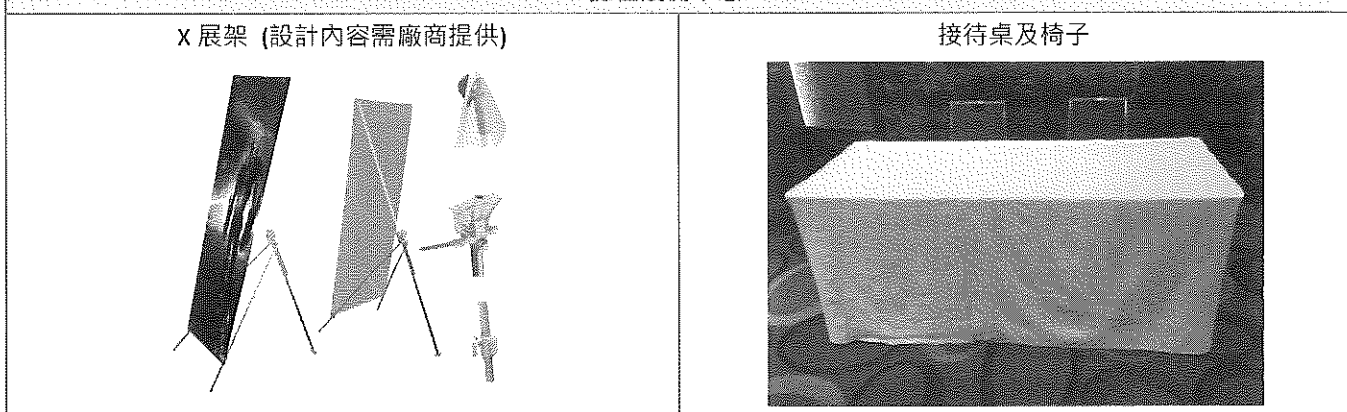
E. 展示攤位說明

展示攤位限量 6 個，僅提供為贊助商權益，不單獨出售，並以金級方案為優先，銀級方案則依申請順序先後排序，贈完為止，攤位內容說明如下。

基本攤位設備

品項	尺寸 (公分)	數量
接待桌	183(W) x 76(D) x 75 (H)	1
桌巾	-	1
椅子	-	2
X 展架	60 (W) x 160 (H)	1
110V 插座含 500W 用電	-	2

攤位設備示意圖



肆、付款方式

支付方式：	贊助費用訂金及尾款採電匯式繳款 戶名：艾力得國際會議顧問股份有限公司 帳戶：09102000061336 銀行：上海商業儲蓄銀行 011 分行：東台北分行 0093
訂金金額：	為總金額之 20%，於提交贊助回覆函後 30 日內繳交
尾款金額：	總金額扣除訂金後之金額為尾款，需於 2018 年 3 月 31 日前付清。

伍、贊助申請表

此表格請以正楷填寫，並透過電子郵件發送至 CIE-Taiwan 秘書處
 范斐雅小姐 | Email: MavisFan@itri.org.tw | Tel: 03-5743875 | Fax: 03-5726445

A. 套裝贊助方案				
請勾選 <input type="checkbox"/>	編號	贊助內容	名額限制	贊助金額
	A-1	金級贊助商	3	NT\$500,000
	A-2	銀級贊助商	5	NT\$250,000
	A-3	銅級贊助商	10	NT\$150,000
B. 單項製作物贊助方案				
請勾選 <input type="checkbox"/>	編號	贊助內容	名額限制	贊助金額
	B-1	大會資料袋	1	NT\$250,000
	B-2	大會 USB	1	NT\$200,000
	B-3	大會識別證織帶	1	NT\$150,000
	B-4	大會原子筆	1	NT\$100,000
	B-5	大會筆記本	1	NT\$50,000
C. 廣告贊助方案				
請勾選 <input type="checkbox"/>	編號	贊助內容	名額限制	贊助金額
	C-1	大會手冊封底廣告 (A4 全彩)	1	NT\$150,000
	C-2	大會手冊封面裡廣告 (A4 全彩)	1	NT\$100,000
	C-3	大會手冊封底裡廣告 (A4 全彩)	1	NT\$100,000
	C-4	大會手冊內頁廣告 (A3 全彩跨頁)	無	NT\$75,000
	C-5	大會手冊內頁廣告 (A4 全彩)	無	NT\$50,000
D. 社交活動贊助方案				
請勾選 <input type="checkbox"/>	編號	贊助內容	名額限制	贊助金額
	D-1	4月25日(三) 歡迎晚宴	1	NT\$250,000
	D-2	4月26日(四) 午餐	1	NT\$150,000
	D-3	4月26日(四) 大會晚宴	1	NT\$800,000
	D-4	4月27日(五) 午餐	1	NT\$150,000
贊助總金額				NT\$
贊助廠商基本資料				
公司名稱				
公司地址				
公司網址				
聯絡人姓名		職稱		
連絡電話		電子信箱		
收據抬頭		統一編號		
公司用印				

付款方式

支付方式：	贊助費用訂金及尾款採電匯式繳款
	戶名：艾力得國際會議顧問股份有限公司
	帳戶：09102000061336
	銀行：上海商業儲蓄銀行 011
	分行：東台北分行 0093
訂金金額：	為總金額之 20%，於提交贊助回覆函後 30 日內繳交
尾款金額：	總金額扣除訂金後之金額為尾款，需於 2018 年 3 月 31 日前付清。